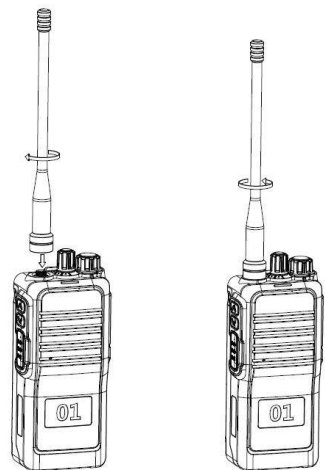
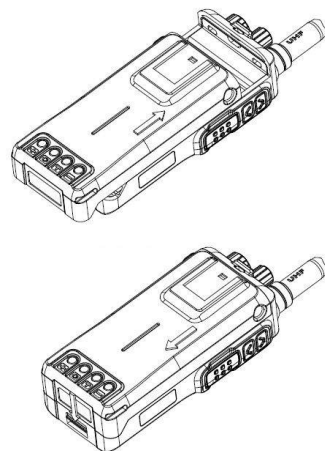


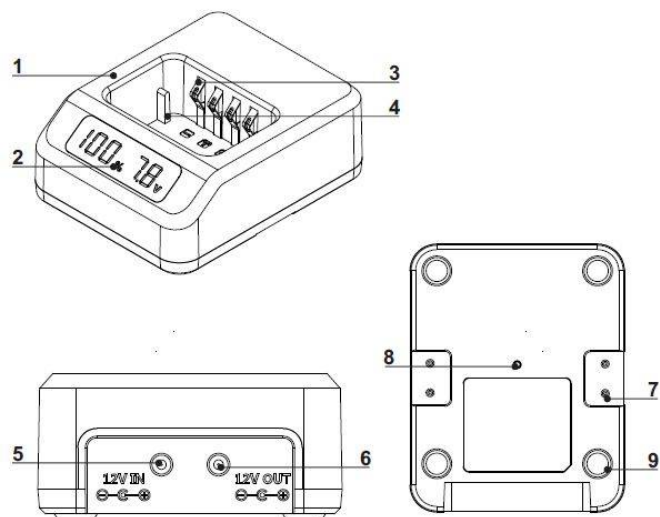
Установка антенны



Подключение аккумулятора

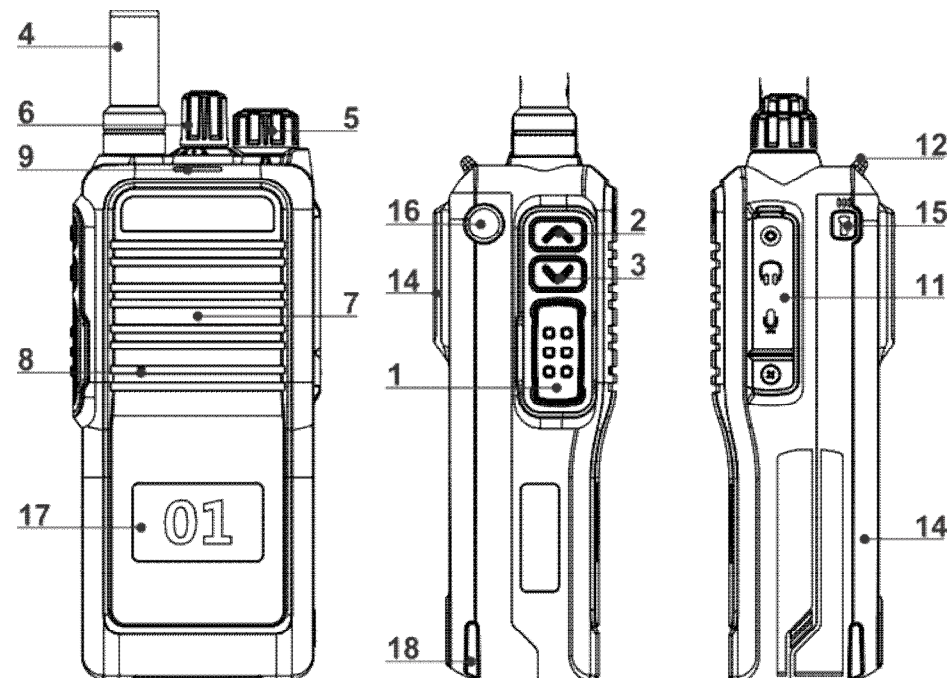


Зарядное устройство



1. Корпус зарядного устройства	6. Контакт для подключения последовательного питания
2. Индикации заряда и напряжения	7. Места соединения железными пластинами
3. Контактная группа	8. Отверстие для крепления к горизонтальной поверхности
4. Направляющие	9. Ножки
5. Контакт сетевого питания	

КРАТКОЕ РУКОВОДСТВО ПОЛЬЗОВАТЕЛЯ КОМБАТ Т-34 МИЛИТАРИ



Органы управления радиостанции:

1. Кнопка «ПЕРЕДАЧА»	10. Корпус радиостанции
2. Кнопка «ВВЕРХ»	11. Разъем под гарнитуру и дата-кабель
3. Кнопка «ВНИЗ»	12. Отверстие для ремешка
4. Антенна	13. Место установки клипсы
5. Ручка «ВКЛ/ВЫКЛ», регулировка громкости	14. Аккумулятор
6. Переключатель «КАНАЛ»	15. Кнопка «ФОНАРЬ»
7. Динамик	16. Светодиодный фонарь
8. Микрофон	17. Окно для вклейки номера радиостанции
9. Индикатор приема / передачи	18. Направляющие для установки в зарядный стакан

*Подробное руководство пользователя смотрите на www.combat-radio.ru в разделе «скачать».

Функции, включаемые через кнопки на самой радиостанции

	Включение	Выключение
Озвучить мощность	Короткое нажатие «ВВЕРХ»	-
Сканирование	Короткое нажатие «ВНИЗ»	Короткое нажатие «ВНИЗ»
Озвучить заряд батареи	Долгое нажатие «ВВЕРХ»	-
Сигнал тревоги (сирена)	Одновременно нажать «ВВЕРХ»+ «ВНИЗ»	Долгое удержание «ВВЕРХ»+ «ВНИЗ»
Антикомар / антимошкит	Два коротких нажатия «ВВЕРХ»	Два коротких нажатия «ВВЕРХ»
Одинокий работник	Два коротких нажатия «ВНИЗ» При сигнале нажимать «ВНИЗ»	Два коротких нажатия «ВНИЗ»
Отключение шумоподавителя	Долгое нажатие «ВНИЗ» до 10 секунд – короткое от 10 секунд – постоянное	Короткое нажатие «ВНИЗ»

Функции, включаемые удержанием кнопок при включении рации

	Включение	Выключение
ФМ-радио	Включить рацию, удерживая «ВНИЗ».	Долгое нажатие «ВНИЗ» или «ВВЕРХ»/«ВНИЗ» - сканирование FM.
Проверка зоны связи	Включить рацию, удерживая «ВВЕРХ».	Перезагрузка.
Шёпот	Включить рацию, удерживая кнопку «ПЕРЕДАЧА».	
VOX \ IVOX \ Радио няня	Включить рацию, удерживая сразу две кнопки: «ПЕРЕДАЧА» + «ВНИЗ».	
Озвучивание мужским или женским голосом	Включить рацию, удерживая сразу две кнопки: «ВВЕРХ» + «ВНИЗ».	Повтор - можно выбрать мужской или женский голос или отключить.
Выбор мощности 0.01 / 0.5 / 2 / 5 / 8-10 Ватт	Включить рацию, удерживая сразу две кнопки: «ПЕРЕДАЧА» + «ВВЕРХ».	Повтор - изменение мощность передачи.

Функции, включаемые выбором канала + удержанием при включении

Переключение между 1 банк каналов 1-16 и 2 банк каналов 17-32	Установить 1 канал. Включить рацию, удерживая «ПЕРЕДАЧА» + «ВВЕРХ» + «ВНИЗ».
Активация режима «Приват»	Повтор - выбор 1 или 2 группа каналов. Установить 14 канал. Включить рацию, удерживая «ПЕРЕДАЧА» + «ВВЕРХ» + «ВНИЗ».
Тест аккумуляторной батареи	Установить 15 канал. Включить рацию, удерживая «ПЕРЕДАЧА» + «ВВЕРХ» + «ВНИЗ».
Возврат к заводским настройкам	Для отмены тестирования выключите радиостанцию. Установить 16 канал. Включить рацию, удерживая «ПЕРЕДАЧА» + «ВВЕРХ» + «ВНИЗ».
	После голосового сообщения «Заводские настройки» - нажмите «ВВЕРХ» для подтверждения или «ВНИЗ» для отмены.

Функции, настраиваемые через ПО «Combat Commander»*

Настройка частоты приема и передачи	Настройка тон приема и передачи QT/DQT	Активации прием и передача сигнала тревога
РТТ ID	Кодировка 2 Tone и 5 Tone	DTMF
Ширина полосы	Сигнал окончания передачи	Компаундер
Настройка функции одинокий работник	Ограничение времени передачи	Озвучивание критически низкого заряда батареи.
Настройка функции проверка зоны связи	Экономия батареи при ожидании сигнала	Запрет передачи при неисправном аккумуляторе.
QT/DQT кодирование	Блокировка занятого канала	Устранение остаточных звуков
Настройка сканирования. Обычное \ Приоритетное \ По двум каналам.	Озвучивание текущего заряда батареи.	Активация и настройка чувствительности VOX \ IVOX \ радио няни.

*ПО «Combat Commander» можно загрузить с www.combat-radio.ru в разделе «скачать».

Светодиодный индикатор Состояние радиостанции

Горит красный светодиод: «Передача»
Мигает красный светодиод: «Низкий заряд аккумулятора»
Горит зеленый светодиод: «Прием»
Мигает зеленый светодиод: «Сканирование»

Шёпот

Используется если Вам необходимо передавать сигнал очень тихим голосом (шепотом). Например когда Вы должны соблюдать секретность или Вам нельзя громко разговаривать. Такую функцию оценят официанты в ресторанах, охрана музеев, театров или государственных учреждения, а также оперативные работники полиции. В этом режиме рация автоматически преобразует тихий звук в громкий при передаче сигнала. Получатель сообщения услышит вас громко и четко.

Функция голосовой активации передачи VOX \ IVOX \ Радио няня

Эта функция используется тогда, когда Вам при пользовании радиостанцией нужно освободить руки. То есть передавать сигнал без нажатия кнопки РТТ. Радиостанция автоматически переключается в режим передачи, как только человек начинает говорить в микрофон, и возвращается в режим приема, когда он делает определенную паузу (обычно несколько десятых долей секунды). Это функция повышает оперативность работы, избавляет от необходимости нажимать кнопку РТТ позволяет прослушивать эфир в паузах между своими репликами. Существует три режима работы, один из которых Вы должны выбрать используя программное обеспечение.

VOX – функция голосового управления требующая подключения к радиостанции гарнитуры (специального наушника с микрофоном). Это похоже на систему «свободные руки» у сотового телефона.

IXOV – функция голосового управления не требующая подключения гарнитуры, в это случае используется микрофон и громкоговоритель самой радиостанции. Рация в этом случае может висеть у Вас например, на кармане. Она будет автоматически передавать все, что вы говорите.

Радио няня – разновидность функции IXOV также не требующая подключения гарнитуры. Отличие состоит в том, что в этом режиме включается максимальная чувствительность микрофона. Вы можете поставить одну рацию в комнате у маленького ребенка, а на второй рации если он заплачет или просто проснется вы сможете об этом услышать. По такому принципу работают специализированные радио няни.

Режим ПРИВАТ

Функция используется только для предотвращения случайного прослушивания ваших переговоров радиостанциями работающими на той же частоте. Осуществляется методом перестановки отдельных частей сигнала при передаче и восстановления сигнала при приеме.

Внимание: Необходима активация для каждого действующего канала. Для работы необходимо, что бы режим «приват» был активирован на передающей и на принимающей радиостанции на одной частоте.

Игнорирование CTCSS/DCS

Применяется совместно с функцией «Найти друга», что бы рация могла принимать сигналы от других раций с установленными кодами CTCSS/DCS. Либо в ситуации когда необходимо прослушивать эфир независимо от того, кто какие коды для групп использует.

Активация: в ПО «Combat Commander» галочкой включаем игнорирование всех кодов CTCSS/DCS.

Отключение всей световой индикации

Функция нужна что при приеме или передаче сигнала ваша радиостанция не выдавала вашего места положения яркой подсветкой светодиода. Это необходимо для соблюдения режима секретности во время различных ситуаций, таких как тактические обучающие игры, военные действия или специальные операции.

Активация: в ПО «Combat Commander» галочкой отключаем всю световую индикацию при приеме, передаче и иных режимов работы, что в совокупности с функцией отключение звуковой индикации делает вашу рацию полностью незаметной.